

図6 花壇全体図 総株数:2,880株

(単位: mm)

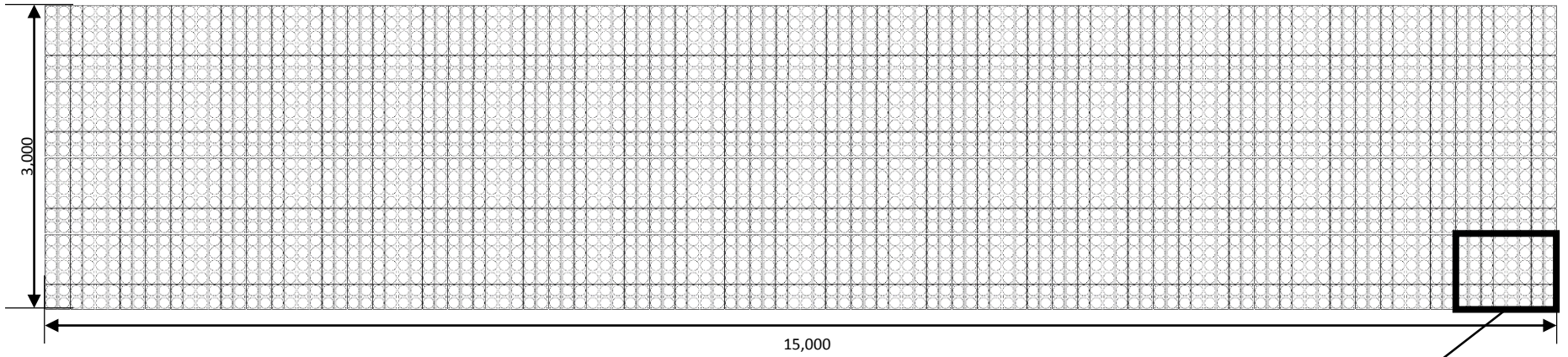


図7 拡大図(植物取付パネル単位図)

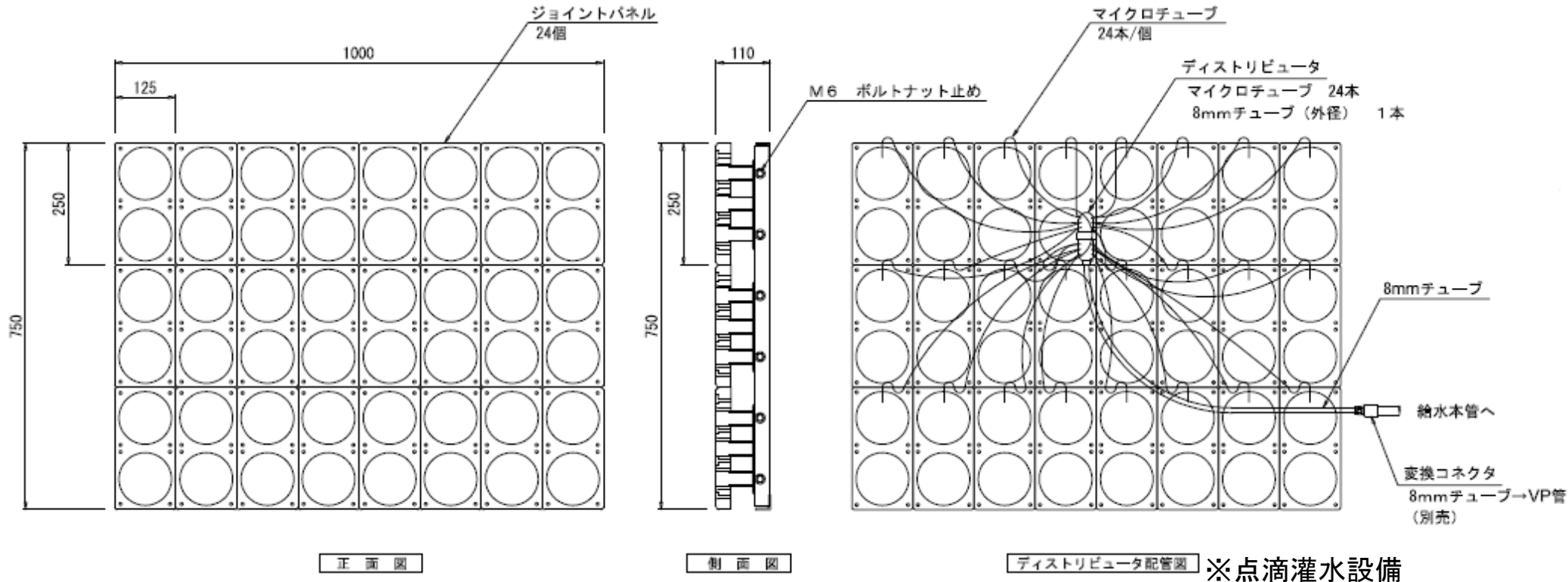
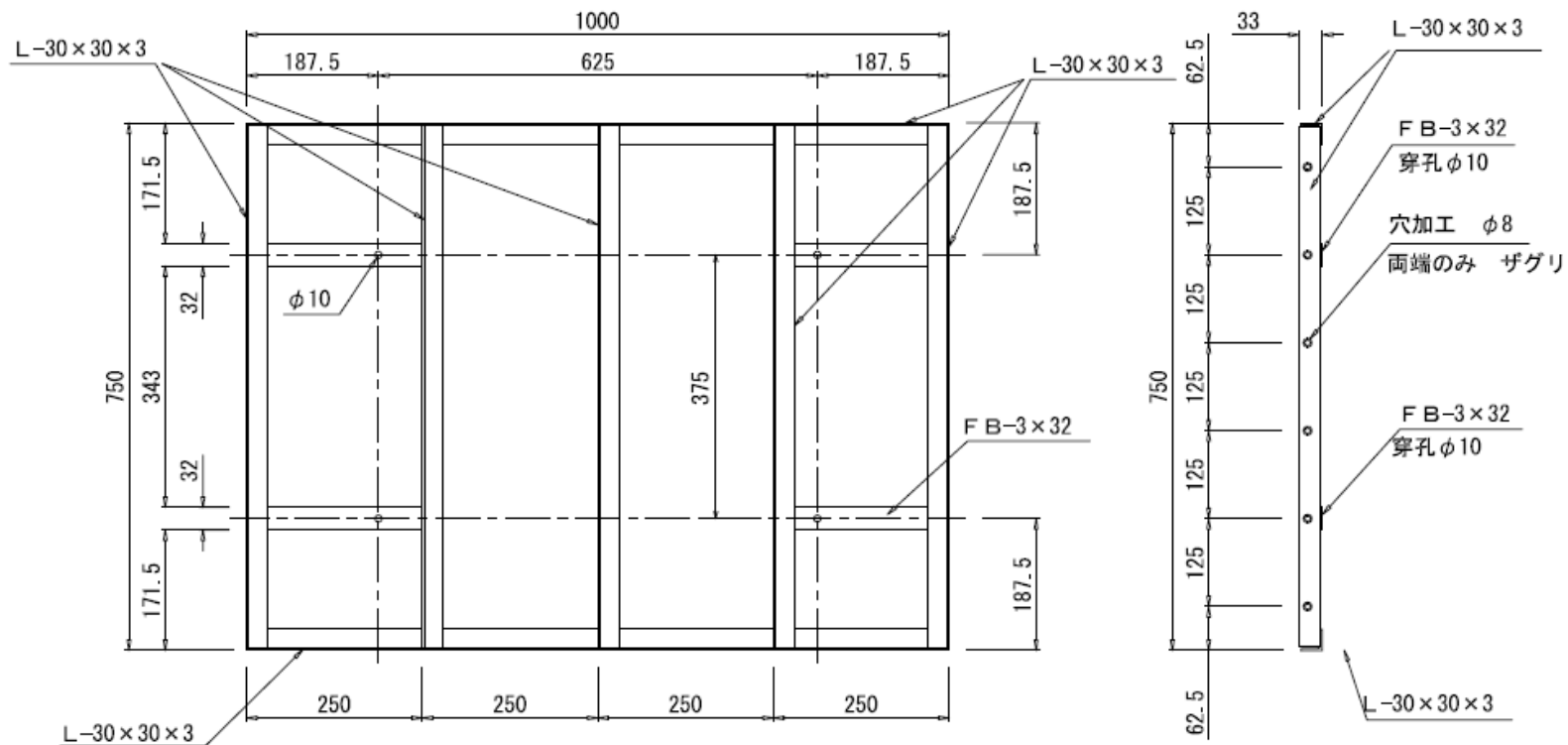
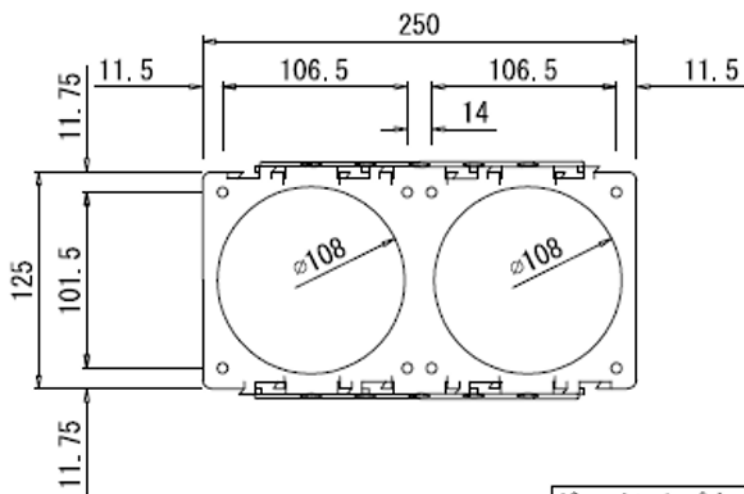


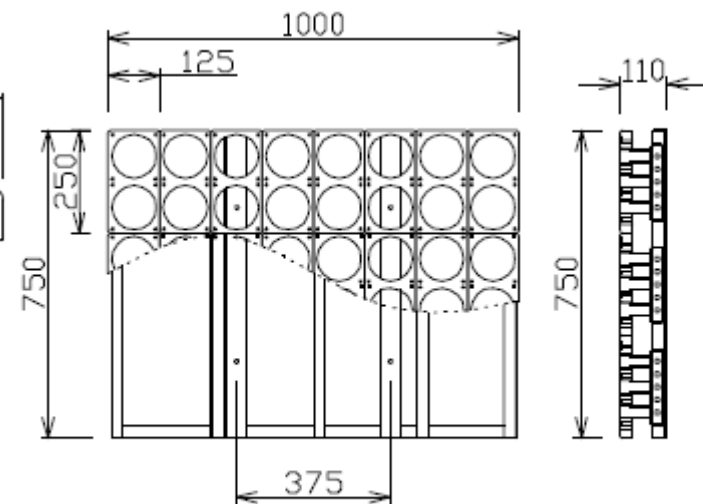
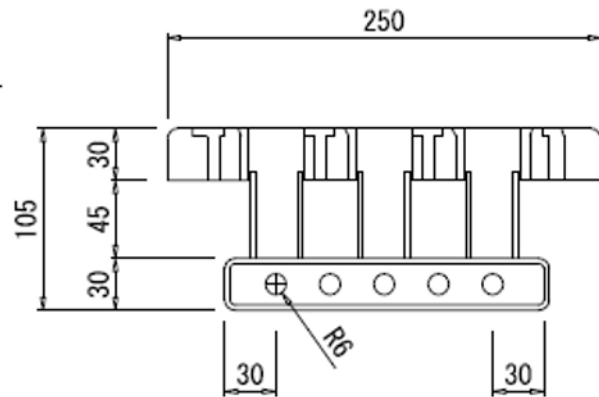
図7-2 ジョイントパネル及び組み立て枠



組立て枠正面図



ジョイントパネル詳細図



ジョイントパネル枠

図7-3 灌水装置配置図

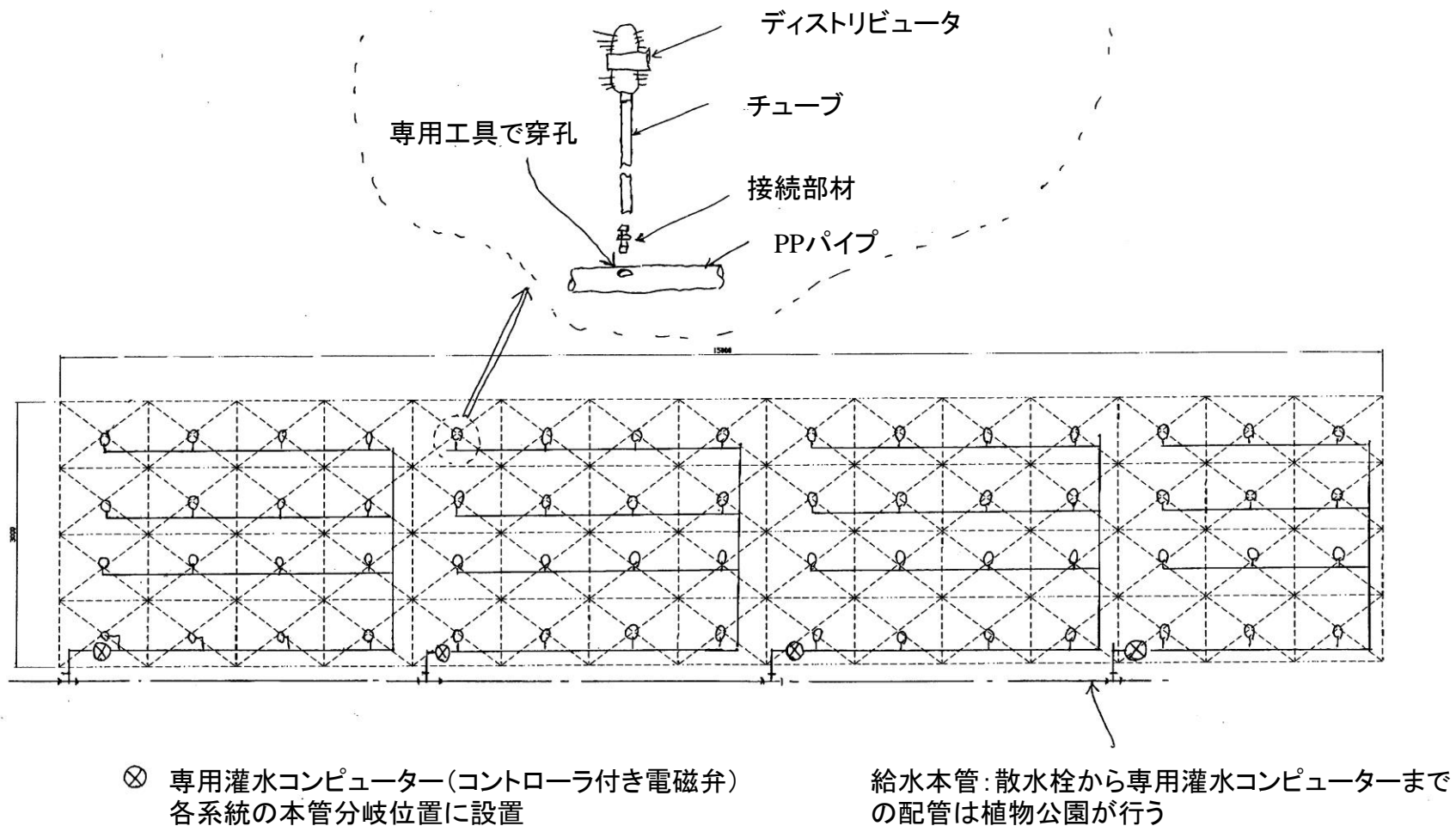


図8 植栽用カセット

(単位: mm)

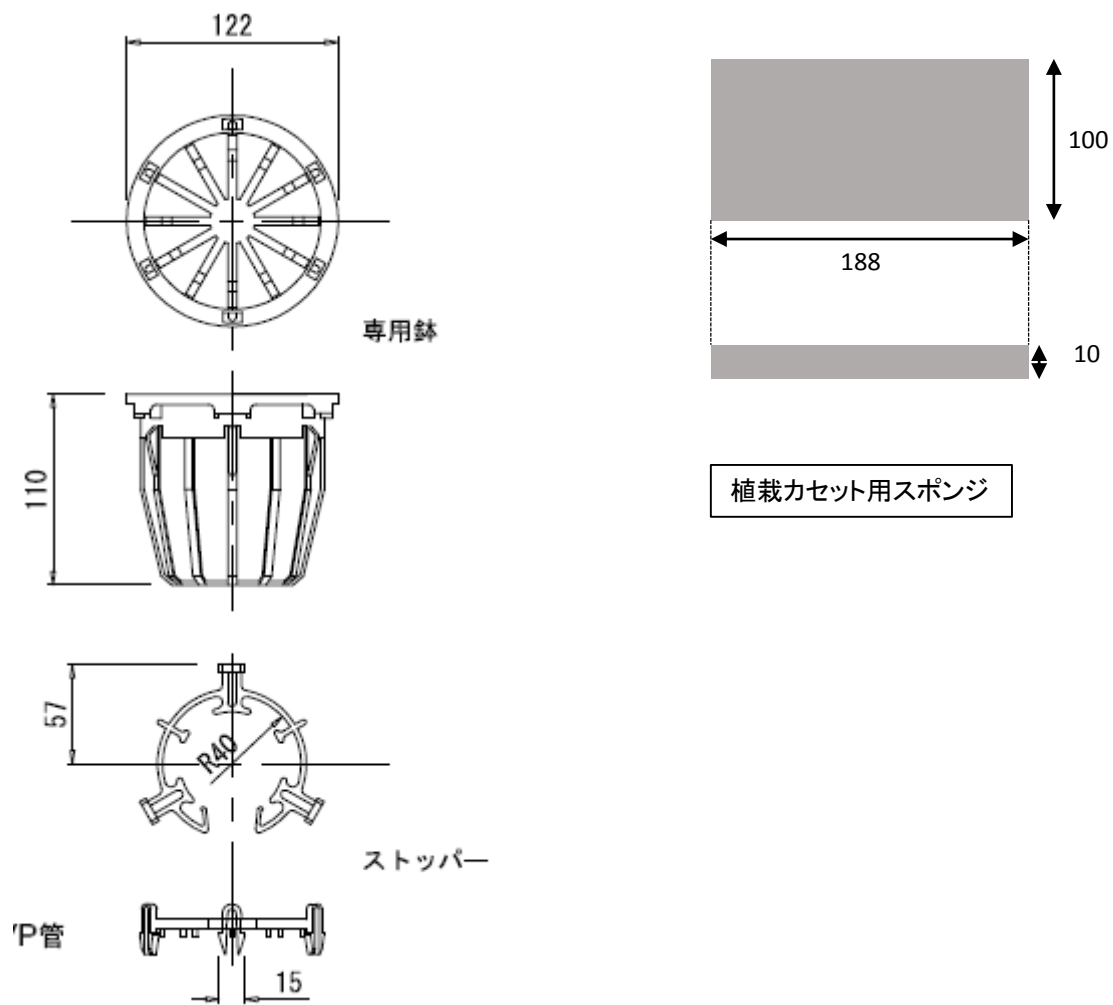
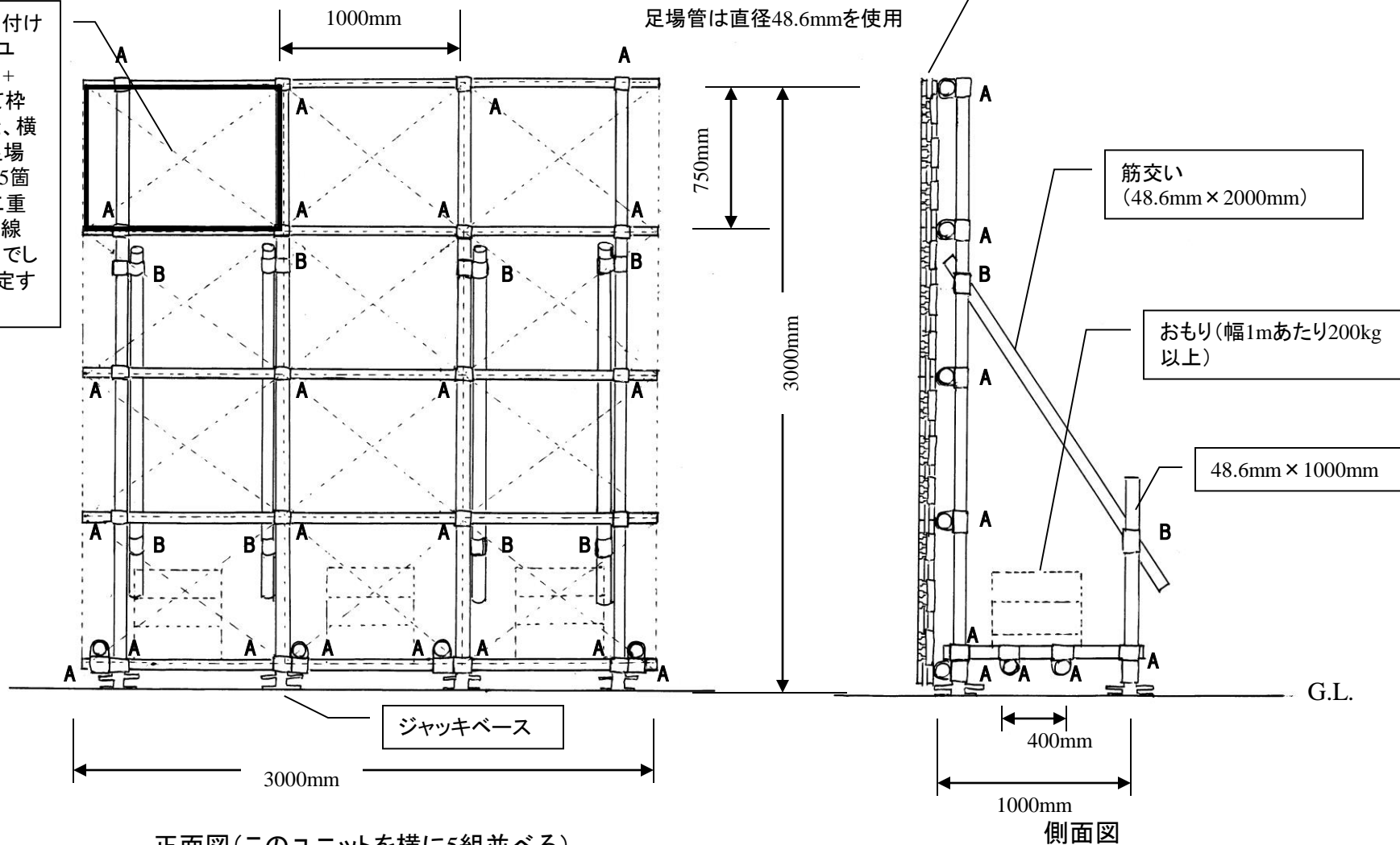


図9 支持躯体正面図および側面図

植物取り付け
パネル1ユ
ニット分:+
組み立て枠
の上下と、横
向きの足場
管とを各5箇
所ずつ二重
にしたIV線
(1.6mm)でし
ばり、固定す
る

クランプ A:直交、B:自在
足場管は直径48.6mmを使用

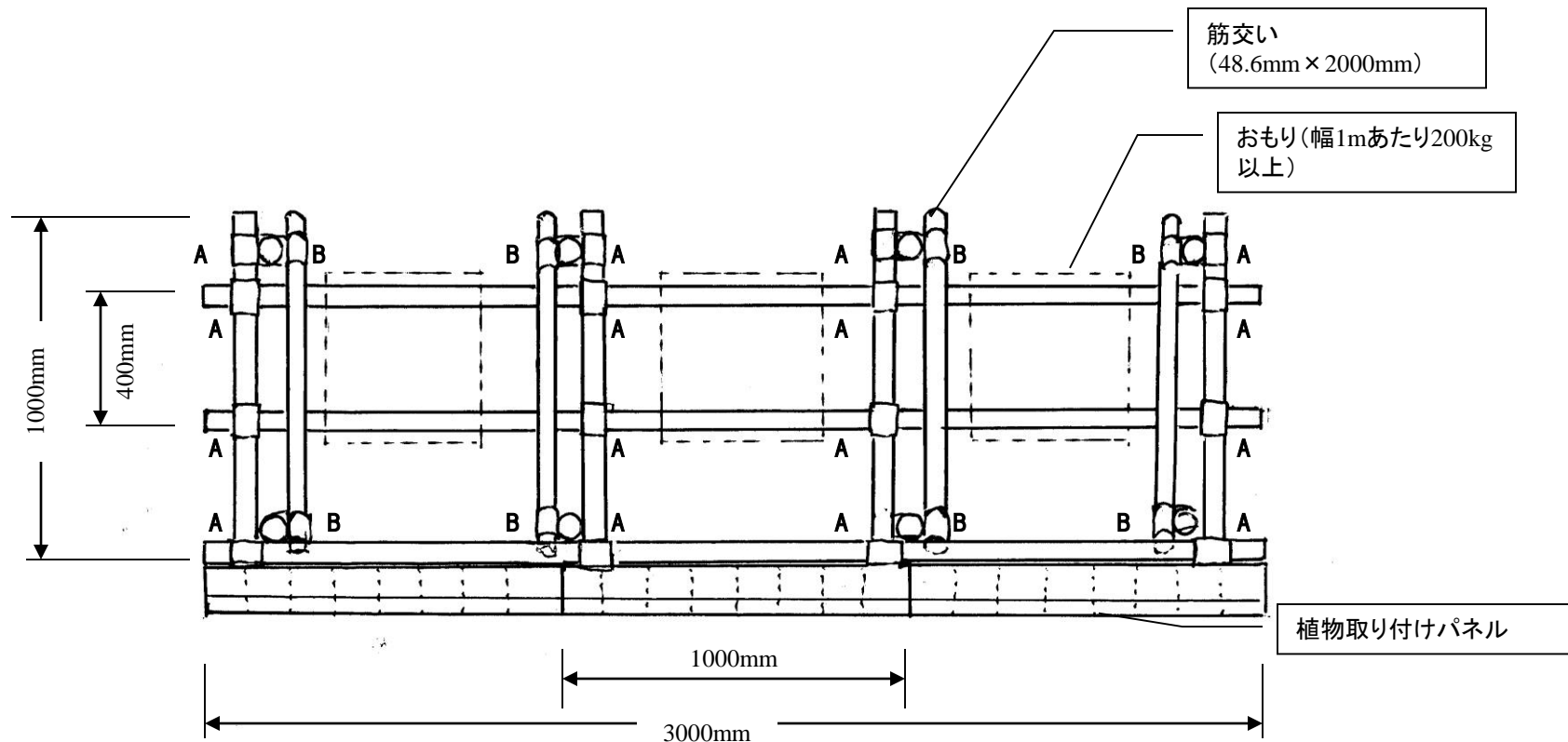


正面図(このユニットを横に5組並べる)

側面図

図9-2 支持躯体平面(上面)図

クランプ A:直交、B:自在
足場管は直径48.6mmを使用



平面(上面)図